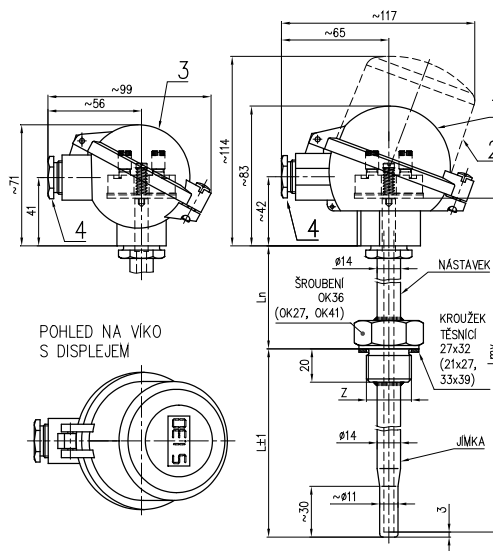


Použití

- pro přesné dálkové měření teploty klidných i proudících tekutin (plynů i kapalin), pro které je jíмка snímače svými vlastnostmi vhodná, možné do teploty určené odolností jíмки a jmenovitého tlaku PN 160
- pro prostředí s nebezpečím výbuchu v prostorách Zóna 2, Zóna 1 i Zóna 0 dle ČSN EN 60079-10-1 při použití převodníku Ex ia nebo při zapojení do Ex ia obvodu dle ČSN EN 60079-25 ed. 2
- jako vybrané zařízení bezpečnostní třídy 2 a 3 ve smyslu vyhlášky č. 132/2008 Sb. o systému jakosti při provádění a zajišťování činností souvisejících s využíváním jaderné energie a radiálních činností a o zabezpečování jakosti vybraných zařízení s ohledem na jejich zařazení do bezpečnostních tříd
- v kompletu s řídicími nebo diagnostickými systémy pro monitorování procesu
- v provedení s převodníkem k převodu signálu termoelektrického čidla na unifikovaný výstupní signál 4 až 20 mA nebo signál digitální (převodník s HART protokolem)
- do prostředí, kde je vyžadována seismická odolnost dle ČSN IEC 980 pro ověření seismické způsobilosti elektrického zařízení bezpečnostního systému jaderných elektráren v rozsahu parametrů 1 Hz až 33 Hz a zrychlení 3g, protokol č. 6430-108/2008; VOP-026 Štenberk, s.p., divize VTÚPV Vyškov (snímač bez převodníku nebo s převodníky APAQ-H, IPAQ-H a MESO-H)



- 1 - hlavice kulová (slitina Al)
(pro převodník Ex ia s vnější a vnitřní svorkou)
nebo hlavice kulová plastová
(nelze použít pro převodník Ex ia)
 - 2 - hlavice kulová se zvýšeným víkem (slitina Al)
bez displeje pro převodník ve víku nebo s displejem
(pro převodník Ex ia s vnější a vnitřní svorkou)
 - 3 - hlavice kulová malá (slitina Al)
(pouze pro svorkovnici nebo převodníky APAQ-HCF,
MINIPAQ-HLP)
 - 4 - kabelová vývodka M20x1,5
- L jmenovitá délka
Ln délka nástavku
Lmv délka měřicí vložky
Z připojovací závit nástavku snímače
- | | |
|------------------------|------|
| G½, M20x1,5 | OK27 |
| G3/4, M27x2, 3/4-14NPT | OK36 |
| G1 | OK41 |

Technické parametry

Provedení:	s jímkou ČSN; závit G1/2; G1; M27x2; G3/4; 3/4-14NPT nebo M20x1,5
Rozsah měření:	standardní nástavek Ln = 150 mm termočlánek typ "J" -200 až 800 °C termočlánek typ "K" -200 až 1150 °C zkrácený nástavek Ln min = 80 mm termočlánek typ "J" i "K" -200 až 250 °C
Čidlo:	měřicí termočlánek J (Fe-CuNi) nebo K (NiCr-NiAl); toleranční třída 2 nebo 1 dle ČSN IEC 584-2
Jmenovitá délka:	100 až 630 mm
Krytí:	IP65
Snímač vychází z původní ČSN 25 8301, provedením ČSN EN 61140 ed.2	

Provedení s převodníkem

Provedení převod.: bez nebo s GO případně provedení Ex i

Výstupní signál:	dle zvoleného typu převodníku; signál 4 až 20 mA, HART komunikace
Rozsahy měření:	programově popř. nastavitelné
Napájecí napětí:	rozsah dle typu převodníku, typicky 24V DC např. zdroj INAP 901

Certifikace

- prohlášení o shodě ES-232000
- nevybušnost Ex ia, ES certifikát o přezkoušení typu podle 94/9/ES (ATEX 95), (dle typu převodníku a displeje)
- certifikát shody GOST-R pro vstup výrobků na území RSFR
- povolení Rostechnadzoru k použití na území RSFR
- metrologický certifikát pro území Běloruska



Objednávání

3	4	2	1	Jmenovitá délka L [mm]																																																												
				<table border="0" style="width: 100%; border-collapse: collapse;"> <thead> <tr> <th style="width: 10%;"></th> <th style="width: 10%;"></th> <th style="width: 40%; text-align: center; font-size: small;">nástavek L_N [mm]</th> <th style="width: 40%; text-align: center; font-size: small;">měřicí vložka L_{MV} [mm]</th> </tr> </thead> <tbody> <tr> <td colspan="4" style="padding-top: 5px;"><i>pouze pro délku nástavku 150 mm</i></td> </tr> <tr> <td>1</td> <td>100</td> <td>150</td> <td>280</td> </tr> <tr> <td>2</td> <td>160</td> <td>150</td> <td>340</td> </tr> <tr> <td>3</td> <td>250</td> <td>150</td> <td>430</td> </tr> <tr> <td>4</td> <td>400</td> <td>150</td> <td>580</td> </tr> <tr> <td>5</td> <td>630</td> <td>150</td> <td>810</td> </tr> <tr> <td>9</td> <td colspan="2">jiná * (min. 75)</td> <td>-</td> </tr> <tr> <td colspan="4" style="padding-top: 5px;"><i>pouze pro délku nástavku 80 mm</i></td> </tr> <tr> <td>1</td> <td>100</td> <td>80</td> <td>210</td> </tr> <tr> <td>2</td> <td>160</td> <td>80</td> <td>270</td> </tr> <tr> <td>3</td> <td>250</td> <td>80</td> <td>360</td> </tr> <tr> <td>4</td> <td>400</td> <td>80</td> <td>510</td> </tr> <tr> <td>5</td> <td>630</td> <td>80</td> <td>740</td> </tr> <tr> <td>9</td> <td colspan="2">jiná * (min. 75)</td> <td>-</td> </tr> </tbody> </table>			nástavek L_N [mm]	měřicí vložka L_{MV} [mm]	<i>pouze pro délku nástavku 150 mm</i>				1	100	150	280	2	160	150	340	3	250	150	430	4	400	150	580	5	630	150	810	9	jiná * (min. 75)		-	<i>pouze pro délku nástavku 80 mm</i>				1	100	80	210	2	160	80	270	3	250	80	360	4	400	80	510	5	630	80	740	9	jiná * (min. 75)		-
		nástavek L_N [mm]	měřicí vložka L_{MV} [mm]																																																													
<i>pouze pro délku nástavku 150 mm</i>																																																																
1	100	150	280																																																													
2	160	150	340																																																													
3	250	150	430																																																													
4	400	150	580																																																													
5	630	150	810																																																													
9	jiná * (min. 75)		-																																																													
<i>pouze pro délku nástavku 80 mm</i>																																																																
1	100	80	210																																																													
2	160	80	270																																																													
3	250	80	360																																																													
4	400	80	510																																																													
5	630	80	740																																																													
9	jiná * (min. 75)		-																																																													
				2																																																												
				Délka nástavku																																																												
				<table border="0" style="width: 100%; border-collapse: collapse;"> <tr> <td style="width: 10%;">1</td> <td style="width: 10%;">150 mm</td> <td style="width: 80%;"></td> </tr> <tr> <td>2</td> <td>80 mm</td> <td>(max. -200 až 250°C)</td> </tr> <tr> <td>9</td> <td colspan="2">jiná *, ** (min. 80 mm)</td> </tr> </table>	1	150 mm		2	80 mm	(max. -200 až 250°C)	9	jiná *, ** (min. 80 mm)																																																				
1	150 mm																																																															
2	80 mm	(max. -200 až 250°C)																																																														
9	jiná *, ** (min. 80 mm)																																																															
				3																																																												
				Materiál jímky																																																												
				<table border="0" style="width: 100%; border-collapse: collapse;"> <tr> <td style="width: 10%;">1</td> <td style="width: 10%;">1.4571</td> <td style="width: 80%;">(-200 až 400°C)</td> </tr> <tr> <td>2</td> <td>1.4541</td> <td>(-200 až 600°C)</td> </tr> <tr> <td>9</td> <td colspan="2">jiný *</td> </tr> </table>	1	1.4571	(-200 až 400°C)	2	1.4541	(-200 až 600°C)	9	jiný *																																																				
1	1.4571	(-200 až 400°C)																																																														
2	1.4541	(-200 až 600°C)																																																														
9	jiný *																																																															
				4																																																												
				Připojovací závit																																																												
				<table border="0" style="width: 100%; border-collapse: collapse;"> <tr> <td style="width: 10%;">1</td> <td style="width: 10%;">G1/2</td> <td style="width: 80%;"></td> </tr> <tr> <td>2</td> <td>G1</td> <td></td> </tr> <tr> <td>3</td> <td>M27 x 2</td> <td></td> </tr> <tr> <td>4</td> <td>G3/4</td> <td></td> </tr> <tr> <td>5</td> <td>3/4-14 NPT</td> <td></td> </tr> <tr> <td>6</td> <td>M20 x 1,5</td> <td></td> </tr> <tr> <td>9</td> <td colspan="2">jiný *</td> </tr> </table>	1	G1/2		2	G1		3	M27 x 2		4	G3/4		5	3/4-14 NPT		6	M20 x 1,5		9	jiný *																																								
1	G1/2																																																															
2	G1																																																															
3	M27 x 2																																																															
4	G3/4																																																															
5	3/4-14 NPT																																																															
6	M20 x 1,5																																																															
9	jiný *																																																															
				5																																																												
				Hlavice snímače																																																												
				<table border="0" style="width: 100%; border-collapse: collapse;"> <tr> <td style="width: 10%;">31</td> <td style="width: 10%;">kulová (slitina Al)</td> <td style="width: 80%;">(pro převodník Ex i s vnější a vnitřní svorkou)</td> </tr> <tr> <td>41</td> <td>kulová plastová</td> <td>(nelze použít pro převodník Ex i)</td> </tr> <tr> <td>51</td> <td>hlavice kulová se zvýšeným víkem (slitina Al)</td> <td>bez displeje pro převodník ve víku nebo s displejem (pro převodník Ex i s vnější a vnitřní svorkou)</td> </tr> <tr> <td>61</td> <td>kulová malá (slitina Al)</td> <td>(pouze pro svorkovnici a převodník APAQ-HCF, MINIPAQ-HLP)</td> </tr> <tr> <td>91</td> <td colspan="2">jiná *</td> </tr> </table>	31	kulová (slitina Al)	(pro převodník Ex i s vnější a vnitřní svorkou)	41	kulová plastová	(nelze použít pro převodník Ex i)	51	hlavice kulová se zvýšeným víkem (slitina Al)	bez displeje pro převodník ve víku nebo s displejem (pro převodník Ex i s vnější a vnitřní svorkou)	61	kulová malá (slitina Al)	(pouze pro svorkovnici a převodník APAQ-HCF, MINIPAQ-HLP)	91	jiná *																																														
31	kulová (slitina Al)	(pro převodník Ex i s vnější a vnitřní svorkou)																																																														
41	kulová plastová	(nelze použít pro převodník Ex i)																																																														
51	hlavice kulová se zvýšeným víkem (slitina Al)	bez displeje pro převodník ve víku nebo s displejem (pro převodník Ex i s vnější a vnitřní svorkou)																																																														
61	kulová malá (slitina Al)	(pouze pro svorkovnici a převodník APAQ-HCF, MINIPAQ-HLP)																																																														
91	jiná *																																																															
				6																																																												
				Stonková trubka měřicí vložky pro snímač s jímkou																																																												
				<table border="0" style="width: 100%; border-collapse: collapse;"> <tr> <td style="width: 10%;">1</td> <td style="width: 90%;">(Ø6 ± 0,1 mm)</td> </tr> </table>	1	(Ø6 ± 0,1 mm)																																																										
1	(Ø6 ± 0,1 mm)																																																															
				7																																																												
				Termočlánek																																																												
				<table border="0" style="width: 100%; border-collapse: collapse;"> <tr> <td style="width: 10%;">K</td> <td style="width: 90%;">K</td> </tr> <tr> <td>J</td> <td>J</td> </tr> </table>	K	K	J	J																																																								
K	K																																																															
J	J																																																															

Objednávání

3	4	2	8	Třída přesnosti																																																																																																														
				1 1 * 2 2																																																																																																														
				kód																																																																																																														
				Výstup snímače																																																																																																														
				<i>Provedení měřicích konců</i> JI jednoduchý termočlánek, izolovaný konec DU dvojitý termočlánek, nezávislý konec																																																																																																														
				<table border="1" style="width: 100%; border-collapse: collapse;"> <thead> <tr> <th></th> <th>typ převodníku</th> <th>rozsah</th> <th>galvan. oddělení</th> <th>Ex</th> </tr> </thead> <tbody> <tr> <td colspan="5"><i>Analogový</i></td> </tr> <tr> <td>HCF</td> <td>APAQ-HCF</td> <td>nastavitelný</td> <td>ne</td> <td>-</td> </tr> <tr> <td>HCFX</td> <td>APAQ-HCFX</td> <td>nastavitelný</td> <td>ne</td> <td>Ex</td> </tr> <tr> <td colspan="5"><i>Programovatelný</i></td> </tr> <tr> <td>TH200</td> <td>TH 200</td> <td>programov.</td> <td>ano</td> <td>-</td> </tr> <tr> <td>TH200X</td> <td>TH 200-ex</td> <td>programov.</td> <td>ano</td> <td>Ex</td> </tr> <tr> <td>IPAQH</td> <td>IPAQ-H</td> <td>programov.</td> <td>ano</td> <td>-</td> </tr> <tr> <td>IPAQHx</td> <td>IPAQ-HX</td> <td>programov.</td> <td>ano</td> <td>Ex</td> </tr> <tr> <td>MINIPAQ</td> <td>MINIPAQ-HLP</td> <td>programov.</td> <td>ne</td> <td>-</td> </tr> <tr> <td colspan="5"><i>HART protokol</i></td> </tr> <tr> <td>TH300</td> <td>TH300</td> <td>programov.</td> <td>ano</td> <td>-</td> </tr> <tr> <td>TH300X</td> <td>TH300-ex</td> <td>programov.</td> <td>ano</td> <td>Ex</td> </tr> <tr> <td>MESOH</td> <td>MESO-H</td> <td>programov.</td> <td>ano</td> <td>-</td> </tr> <tr> <td>MESOHx</td> <td>MESO-HX</td> <td>programov.</td> <td>ano</td> <td>Ex</td> </tr> <tr> <td>248HANA</td> <td>248 HA NA</td> <td>programov.</td> <td>ano</td> <td>-</td> </tr> <tr> <td>248HA1X</td> <td>248 H I1</td> <td>programov.</td> <td>ano</td> <td>Ex</td> </tr> <tr> <td>644HANA</td> <td>644 HA NA</td> <td>programov.</td> <td>ano</td> <td>- **</td> </tr> <tr> <td>644HA1X</td> <td>644 H I1</td> <td>programov.</td> <td>ano</td> <td>Ex **</td> </tr> <tr> <td colspan="5"><i>Ostatní</i></td> </tr> <tr> <td>99</td> <td colspan="4">jiný *</td> </tr> <tr> <td>00</td> <td colspan="4">bez převodníku</td> </tr> </tbody> </table>		typ převodníku	rozsah	galvan. oddělení	Ex	<i>Analogový</i>					HCF	APAQ-HCF	nastavitelný	ne	-	HCFX	APAQ-HCFX	nastavitelný	ne	Ex	<i>Programovatelný</i>					TH200	TH 200	programov.	ano	-	TH200X	TH 200-ex	programov.	ano	Ex	IPAQH	IPAQ-H	programov.	ano	-	IPAQHx	IPAQ-HX	programov.	ano	Ex	MINIPAQ	MINIPAQ-HLP	programov.	ne	-	<i>HART protokol</i>					TH300	TH300	programov.	ano	-	TH300X	TH300-ex	programov.	ano	Ex	MESOH	MESO-H	programov.	ano	-	MESOHx	MESO-HX	programov.	ano	Ex	248HANA	248 HA NA	programov.	ano	-	248HA1X	248 H I1	programov.	ano	Ex	644HANA	644 HA NA	programov.	ano	- **	644HA1X	644 H I1	programov.	ano	Ex **	<i>Ostatní</i>					99	jiný *				00	bez převodníku			
	typ převodníku	rozsah	galvan. oddělení	Ex																																																																																																														
<i>Analogový</i>																																																																																																																		
HCF	APAQ-HCF	nastavitelný	ne	-																																																																																																														
HCFX	APAQ-HCFX	nastavitelný	ne	Ex																																																																																																														
<i>Programovatelný</i>																																																																																																																		
TH200	TH 200	programov.	ano	-																																																																																																														
TH200X	TH 200-ex	programov.	ano	Ex																																																																																																														
IPAQH	IPAQ-H	programov.	ano	-																																																																																																														
IPAQHx	IPAQ-HX	programov.	ano	Ex																																																																																																														
MINIPAQ	MINIPAQ-HLP	programov.	ne	-																																																																																																														
<i>HART protokol</i>																																																																																																																		
TH300	TH300	programov.	ano	-																																																																																																														
TH300X	TH300-ex	programov.	ano	Ex																																																																																																														
MESOH	MESO-H	programov.	ano	-																																																																																																														
MESOHx	MESO-HX	programov.	ano	Ex																																																																																																														
248HANA	248 HA NA	programov.	ano	-																																																																																																														
248HA1X	248 H I1	programov.	ano	Ex																																																																																																														
644HANA	644 HA NA	programov.	ano	- **																																																																																																														
644HA1X	644 H I1	programov.	ano	Ex **																																																																																																														
<i>Ostatní</i>																																																																																																																		
99	jiný *																																																																																																																	
00	bez převodníku																																																																																																																	
				kód 2																																																																																																														
				LED displej do smyčky 4-20 mA																																																																																																														
				pouze s převodníkem, mimo převodník 644 HA /LD LED displej LPI-01 ** /LDX LED displej Ex ia *, ** (pouze s převodníkem Ex ia)																																																																																																														
				kód 3																																																																																																														
				doplňující požadavky na provedení snímačů teploty do jímky DIN																																																																																																														
				kalibrace ve třech teplotních bodech /Q4 kalibrační pásmo od 0 do 800 °C /Q42 kalibrační pásmo od 0 do 1100 °C /Q9 počet kalibračních bodů -jiný- kalibrační pásmo od 0 do 1100 °C																																																																																																														
				kód 4																																																																																																														
				požadavky na další dokumentaci																																																																																																														
				/GO Kopie certifikátu shody GOST-R pro vstup výrobků na území RSFR (ne pro převodník Ex ia) /RR Kopie povolení Rostechnadzoru k použití na území RSFR /RB Kopie metrologického certifikátu pro území Běloruska /ES ES prohlášení o shodě (pro provedení s převodníkem) /Exi Kopie ES certifikátu o přezkoušení typu dle 94/9/ES (ATEX 95) (pro převodník Ex ia) /3.1 Kopie inspekčního certifikátu 3.1 dle ČSN EN 10204 na materiál stonkové trubky a jímky s číslem tavby /2.1 Prohlášení o shodě s objednávkou 2.1 dle ČSN EN 10204																																																																																																														
				* pouze jako zvláštní požadavek po dohodě s výrobcem ** pouze s hlavicí snímače - kód 5																																																																																																														
3	4	2	1	2	3	3	1	K	2	/	JI	-	200	až	+600	°C																																																																																																		

Objednávání - příslušenství - přehled provedení doporučených návarků (objednává se samostatně)

9	9	1	1
1			
Tvar návarku			
NVP přímý			
NVS šikmý (zkosení 45°)			
2			
Vnitřní závit			
		<i>vnitřní závit</i>	<i>PN</i>
1M20		M20x1,5	40
1G12		G1/2	40
2M20		M20x1,5	40
2G12		G1/2	40
4M27		M27x2	160
4G34		G3/4	160
4N34		3/4-14 NPT	160
5M33		M33x2	250
5G01		G1	250
999		jiný *	
3			
Materiál návarku			
<i>pro vnitřní závit M20x1,5</i>			<i>max. pracovní teplota [°C]</i>
13	1.0308 **		300 (pouze PN 40)
<i>pro vnitřní závit G/12</i>			
13	1.0308 **		300 (pouze PN 40)
<i>pro vnitřní závit M27x2</i>			
13	1.0308 **		300 (pouze PN 40)
51	15 128.5 **		550
<i>pro vnitřní závit G3/4</i>			
13	1.0308 **		300 (pouze PN 40)
51	15 128.5 **		550
<i>pro vnitřní závit 3/4-14 NPT</i>			
13	1.0308 **		300 (pouze PN 40)
51	15 128.5 **		550
<i>pro vnitřní závit M33x2</i>			
15	11 523.0 **		400
<i>pro vnitřní závit G1</i>			
15	11 523.0 **		400
Ostatní materiály			
72	1.4541		550
99	jiný *		-

* na zvláštní požadavek po dohodě s výrobcem
** povrchová úprava návarků: konzervace tukem – olejem

9	9	1	1	2	3
---	---	---	---	---	---