

Příslušenství snímačů teploty Kabelové vývodky Ex d (Ex t) pro nepancéřované kabely, s krytím IP68 typ 991

POUŽITÍ

- k upevnění připojovacího kabelu v hlavici snímače a k jeho utěsnění
- k montáži nepancéřovaných kabelů s různými vnějšími průměry, vývodky jsou být opatřeny speciální svěrkou proti vytržení kabelu
- pro nebezpečné prostory s výbušnými atmosférami dle ČSN EN IEC 60079-10-1 ed. 3 a ČSN EN 60079-10-2 ed. 2
 - o pro snímače s pevným závěrem Ex d a prachotěsným závěrem Ex t do zóny 1 nebo zóny 2 a do zóny 21 nebo 22 (pro snímače s převodníkem do zóny 1 nelze skupina plynů IIC)
 - o pro snímače v jiskrově bezpečném provedení Ex ia do zóny 0, 1 nebo 2 a do zóny 20, 21 nebo 22
- v kompletaci se snímači jako část vybraného zařízení ve smyslu vyhlášky č. 329/2017 Sb. v platném znění o požadavcích na projekt jaderného zařízení a vyhlášky 358/2016 Sb. § 12 odst. 3 písm. d) bezpečnostní třídy 2 nebo 3 v platném znění o požadavcích na zajišťování kvality a technické bezpečnosti a posouzení a prověřování shody vybraných zařízení
- v kompletaci se snímači jako vybrané zařízení bezpečnostní třídy 2, 3 a 4 ve smyslu vyhlášek ÚJD SR č. 430/2011 Z.z. v platném znění o požadavcích na jadernou bezpečnost a č. 431/2011 Z.z. v platném znění o systému managementu kvality

Vývodky jsou stanovenými výrobky ve smyslu zákona č. 22/1997 Sb. a je na ně dle zákona 90/2016 Sb. vystaveno EU prohlášení o shodě **EU-991000**.

POPIS

Kabelové vývodky tvoří těleso a závěrná matice z poniklované mosazi a těsnící kroužek. U nepancéřovaných kabelů se užívá vývodka v kombinaci s upínacím modulem (svěrkou kabelu) k zabezpečení kabelu proti vytržení. Vývodky se dodávají s metrickým závitem (ISO), nebo s kuželovým závitem (NPT). Těleso vývodky i závěrná matice se dotahují předepsaným momentem.

Kabelové vývodky se dodávají v několika velikostech dle rozměrů připojovacího kabelu.

TECHNICKÉ ÚDAJE

Konstrukce vývodky odpovídá normám EN 60079-0, -1, -11 a -31.

Krytí: IP 68, testováno 30m/7dní
(u vývodky se závitem M20x1,5 je zaručeno pouze správnou montáží s těsnícím kroužkem závitu)

Pracovní poloha:

libovolná, vývodku nesituovat směrem nahoru

Použité materiály:

materiál vývodky	niklovaná mosaz
těsnění kabelu	silikon
ploché těsnění	20x24 dle TPD 62-014-9121 (měď s tepelně odolnou vložkou) pouze pro vývodku se závitem M20x1,5
materiál svěrky kabelu	niklovaná mosaz
spojovací materiál svěrky (šrouby a podložky)	korozivzdorná ocel

PROVOZNÍ PODMÍNKY

Teplota okolního prostředí: -60 až +140 °C

OZNAČOVÁNÍ

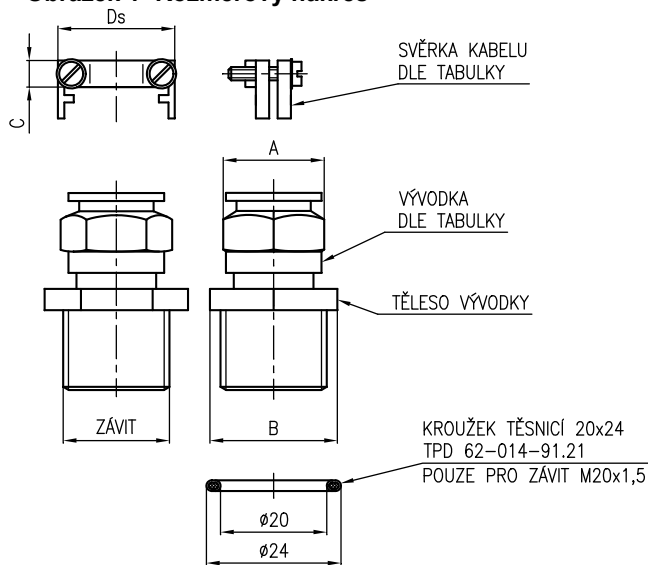
Údaje na tělese vývodky:

- typ a velikost připojovacího závitu

Údaje na matici závěru vývodky:

- jméno výrobce: CCH-CAPRI
- označení typu a velikosti: ADE 1F2
- certifikát: INERIS 12ATEX0032X
- označení nevybušnosti: Ex II 2 G Ex db IIC Gb
 Ex II 2 D Ex tb IIIC Db
- CE 0080

Obrázek 1- Rozměrový náčrtek



Údaje na osvědčení o jakosti a kompletnosti výrobku:

- ochranná známka výrobce
- objednávací číslo výrobku
- časový kód

CERTIFIKACE

- nevybušnost Ex II 2 G Ex db IIC Db, Ex II 2 D Ex tb IIIC Db

DODÁVÁNÍ

Každá dodávka obsahuje, není-li se zákazníkem dohodnuto jinak:

- dodací list
- výrobky podle objednávky
- průvodní technickou dokumentaci v češtině:
 - o návod k výrobku
 - o instruktážní list
 - o Osvědčení o jakosti a kompletnosti výrobku, které je současně záručním listem
 - o EU prohlášení o shodě
- Prohlášení dodavatele o shodě dle ČSN EN ISO/IEC 17050-1 (pouze u části vybraného řídicího zařízení = součástky)

Je-li navíc v objednávce požadováno:

- kopie certifikátu EU přezkoušení typu dle 2014/34/EU (ATEX)

OBJEDNÁVÁNÍ

V objednávce se uvádí:

- název
- objednávací číslo výrobku
- počet kusů

PŘÍKLAD OBJEDNÁVKY

Kabelová vývodka
991 VM 458
10 ks

BALENÍ

Kabelové vývodky se dodávají v obalu, zaručujícím odolnost proti působení teplotních vlivů a mechanických vlivů podle řízených balících předpisů. Balí se do PE sáčku spolu s osvědčením o jakosti.

DOPRAVA

Výrobky je možné přepravovat za podmínek odpovídajících souboru kombinací tříd IE 23 podle ČSN EN IEC 60721-3-2 ed.2, nesmí být však vystaven přímému dešti (tj. letadly, nákladními vozidly, valníky a přívěsy, železničními vozy se speciálně zkonstruovanými tlumiči nárazů a loděmi, v prostorech nevětraných a nechráněných proti povětrnostním vlivům).

SKLADOVÁNÍ

Výrobky je možné skladovat za podmínek odpovídajících souboru kombinací tříd IE 12 podle ČSN EN IEC 60721-3-1 ed.2, ale s teplotou okolí mezi -30 až 70 °C (tj. v místech, kde není regulována teplota ani vlhkost, s nebezpečím výskytu kondenzace, kapající vody a tvoření ledu, bez zvláštního nebezpečí napadení biologickými činiteli, s málo významnými vibracemi a neležící v blízkosti zdrojů prachu a písku.)

TABULKA 1 - PŘEHLED PROVEDENÍ A OBJEDNÁVÁNÍ KABELOVÝCH VÝVODEK Ex d (Ex t) MOSAZ - TYP 991

SPECIFIKACE						Objednávací číslo					
						991	xx	xxx			
Vývodka Ex d (Ex t) - mosaz		Svěrka kabelu (upínací modul)				Závit	Utahovací moment tělesa vývodky	Pro kabel Ø [mm]			
Velikost	Klíč		Velikost	Rozměr							
	A	B		C	Ds						
No. 4	OK 17	OK 24	No. 4	5	20	M20×1,5	30 - 35 Nm	4,5-8,5		VM	458
No. 5	OK 19		No. 5	5	22			7-11		VM	711
No. 6	OK 24		No. 6	6	27,5			10-16		VM	016
No. 4	OK 17		No. 4	5	20	1/2-14 NPT	25 - 30 Nm	4,5-8,5		VK	458
No. 5	OK 19		No. 5	5	22			7-11		VK	711
No. 6	OK 24		No. 6	6	27,5			10-15,5		VK	015

Použití: pro snímače teploty typ 233, 234, 235, 243, 244, 252, 333, 334, 335, 343, 344, 352

TABULKA 2 - PŘEHLED PROVEDENÍ PŮVODNĚ DODÁVANÝCH KABELOVÝCH VÝVODEK Ex d (Ex t) MOSAZ

Tyto vývodky budou dodávány do doprodání zásob.

SPECIFIKACE						Objednávací číslo					
						991	xx	xxx			
Vývodka Ex d - mosaz		Svěrka kabelu (upínací modul)				Závit	Utahovací moment tělesa vývodky	Pro kabel Ø [mm]			
Velikost	Klíč		Velikost	Rozměr							
	A	B		C	Ds						
No. 5	OK 19	OK 24	No. 5	5	22	1/2-14 NPT	25 - 30 Nm	6-12		VK	612

MONTÁŽ A PŘIPOJENÍ

Vývodku v hlavici snímače utáhněte předepsaným způsobem. U závitů M20x 1,5 před upevněním předem navlékněte přiložený těsnicí kroužek. Utahovací momenty tělesa vývodky jsou následující:

- pro vývodku se závitěm 1/2 NPT 20 - 30 Nm
- pro vývodku se závitěm M20×1,5 30 - 35 Nm.

Montáž a utěsnění kabelu ve vývodce proveďte podle přiloženého instruktážního listu. Kabel utěsněte ve vývodce předepsaným utažením závěrné matice a následně zajistěte upínacím modulem (svěrkou) proti vytržení. Správnou montáž kabelové vývodky je zaručen předepsaný stupeň krytí IP 68.

UVEDENÍ DO PROVOZU

Kabelové vývodky nevyžadují obsluhu a údržbu.

NÁHRADNÍ DÍLY

Kabelové vývodky nevyžadují dodávání náhradních dílů.

ZÁRUKA

Výrobce ručí ve smyslu § 2113 občanského zákoníku (zákon č. 89/2012 Sb.) za technické a provozní parametry výrobku uvedené v návodu. Záruční doba trvá 24 měsíců od převzetí výrobku zákazníkem, není-li v kupní smlouvě nebo jiném dokumentu stanoveno jinak.

Reklamáce vad musí být uplatněna písemně u výrobce v záruční době. Reklamující uvede název výrobku, objednávací a výrobní číslo, datum vystavení a číslo dodacího listu, výstižný popis projevující se závady a čeho se domáhá. Je-li reklamující vyzván k zaslání přístroje k opravě, musí tak učinit v původním obalu výrobce anebo v jiném obalu, zaručujícím bezpečnou přepravu.

Záruka se nevztahuje na závady způsobené neoprávněným zásahem do přístroje, jeho násilným mechanickým poškozením nebo nedodržením provozních podmínek výrobku a návodu k výrobku.

OPRAVY

Kabelové vývodky nevyžadují opravu.

VYŘAZENÍ Z PROVOZU A LIKVIDACE

Provádí se v souladu se zákonem o odpadech č. 106/2005 Sb. Výrobek ani jeho obal neobsahuje díly, které mohou mít vliv na životní prostředí.

Výrobky vyřazené z provozu včetně jejich obalů je možno ukládat do tříděného či netříděného odpadu dle druhu odpadu.

Obal snímače je plně recyklovatelný.

Kovové části výrobku se recyklují, nerecyklovatelné plasty se likvidují v souladu s výše uvedeným zákonem.

duben 2024

© ZPA Nová Paka, a.s.



NOVÁ PAKA



ZPA Nová Paka, a.s.
Pražská 470
509 01 Nová Paka

tel.: spojovatel: 493 761 111
e-mail: obchod@zpanp.cz
www.zpanp.cz

bankovní spojení: ČSOB HK
číslo účtu: 271 992 523/300

IČO: 46 50 48 26
DIČ: CZ46504826