



NÁVOD K VÝROBKU

Příslušenství snímačů teploty Upevňovací příruby typ 991

POUŽITÍ

- k montáži tyčových snímačů teploty s kovovou nebo keramickou ochrannou trubicí, umožňující posuvný pohyb snímače, čehož lze využít při nastavení ponorné délky snímače uvnitř měřeného média
- v kompletaci se snímači jako část vybraného zařízení ve smyslu vyhlášky č. 329/2017 Sb. v platném znění o požadavcích na projekt jaderného zařízení a vyhlášky 358/2016 Sb. § 12 odst. 3 písm. d) bezpečnostní třídy 2 nebo 3 v platném znění o požadavcích na zajišťování kvality a technické bezpečnosti a posouzení a prověřování shody vybraných zařízení
- v kompletaci se snímači jako vybrané zařízení bezpečnostní třídy 2, 3 a 4 ve smyslu vyhlášek ÚJD SR č. 430/2011 Z.z. v platném znění o požadavcích na jadernou bezpečnost a č. 431/2011 Z.z. v platném znění o systému managementu kvality

POPIS

Upevňovací příruby se vyrábí v několika velikostech dle rozměrů ochranných trubek tyčových snímačů teploty.

Jsou tvořeny horní a spodní přírubou z temperované litiny, navzájem spojené dvěma šrouby. Horní příruba je opatřena třmenem pro upevnění ochranné trubky snímače, spodní příruba je uvnitř opatřena těsnicí vložkou a přivařuje se ke stěně nebo návarku technologického zařízení.

TECHNICKÉ ÚDAJE

Rozměry upevňovacích přírub odpovídají rozměrům kovových nebo keramických ochranných trubek tyčových snímačů teploty.

OZNAČOVÁNÍ

Údaje na identifikačním štítku

- ochranná známka výrobce
- objednací číslo výrobku

Údaje na osvědčení o jakosti a kompletnosti výrobku

- ochranná známka výrobce
- objednací číslo výrobku
- časový kód (výrobní číslo u části vybraného zařízení)

DODÁVÁNÍ

Každá dodávka obsahuje, není-li se zákazníkem dohodnuto jinak:

- dodací list
- výrobky podle objednávky
- průvodní technická dokumentace v češtině:
 - o návod k výrobku
 - o identifikační štítek
 - o Osvědčení o jakosti a kompletnosti výrobku, které je současně záručním listem (k celé zakázce, u zakázek dle vyhlášky 358/2016 Sb.)
 - o Prohlášení dodavatele o shodě dle ČSN EN ISO/IEC 17050-1 (pouze u části vybraného zařízení)

Je-li navíc v objednávce požadováno:

- prohlášení o shodě s objednávkou 2.1 dle ČSN EN 10204

OBJEDNÁVÁNÍ

V objednávce se uvádí:

- název
- objednací číslo výrobku
- počet kusů

PŘÍKLAD OBJEDNÁVKY

Upevňovací příruba 991 UP 14
10 ks

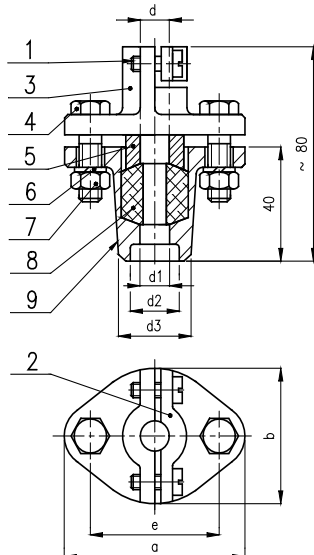
BALENÍ

Příruby se dodávají v obalu, zaručujícím odolnost proti působení teplotních vlivů a mechanických vlivů podle řízených balicích předpisů. Nejsou baleny jednotlivě.

DOPRAVA

Výrobky je možné přepravovat za podmínek odpovídajících souboru kombinací tříd IE 23 podle ČSN EN IEC 60721-3-2 ed.2, nesmí být však vystaven přímému dešti (tj. letadly, nákladními vozidly, valníky a přívěsy, železničními vozy se speciálně zkonstruovanými tlumiči nárazů a loděmi, v prostorech nevětraných a nechráněných proti povětrnostním vlivům).

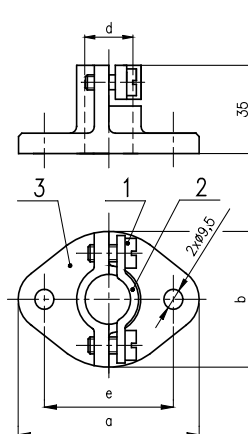
OBRÁZEK 1 - Příruba UP 14, UP 22, UP 32



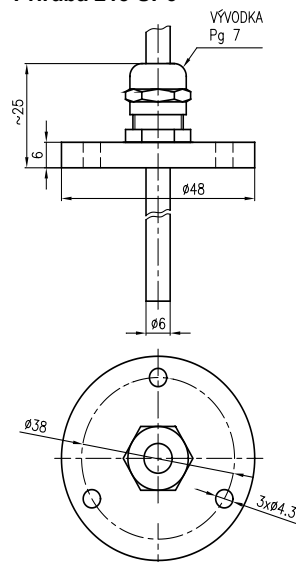
Materiály:

- 1 - šroub ISO 1207 - M6×14-5.8-A2K (2 ks)
- 2 - třmen - ocel tř. 11, galvanicky pokoven zinkem
- 3 - horní příruba - temperovaná litina, galvanicky pokovená zinkem
- 4 - šroub ISO 4014-M8×30-5.8-A3K (2 ks)
- 5 - vložka - ocel tř. 11 galvanicky pokovená zinkem
- 6 - podložka 8 ČSN 02 1740.05 (2 ks)
- 7 - matice M8 ISO 4034-M8-5-A2K (2 ks)
- 8 - ucpávka - sklokeramická izolační šňůra
- 9 - spodní příruba - temperovaná litina, galvanicky pokovená zinkem

Příruba UP18



Příruba 213 UP6



Materiály:

- příruba: slitina hliníku,
chromátována a lakována
hliníkovým lakem
vývodka: mosaz niklovaná

TABULKA 1 - PŘEHLED PROVEDENÍ A OBJEDNÁVÁNÍ UPEVŇOVACÍCH PŘÍRUB

Typ	Ød [mm]		Ød1 [mm]		Ød2 [mm]	Ød3 [mm]	a [mm]	b [mm]	e [mm]	Hmotnost [kg]	Objednáací číslo
	jmenovitý rozměr	skutečný rozměr	jmenovitý rozměr	skutečný rozměr							
UP 14	14	15	14	17	28	34	75	50	55	0,51	991 UP 14
UP 18	18	19	-	-	-	-	75	50	55	0,22	991 UP 18
UP 22	22	24	22	24	36	45	90	65	70	0,70	991 UP 22
UP 32	32	33	26	28	36	45	90	65	70	0,71	991 UP 32
213UP6	6										991 213 UP6

TABULKA 2 - POUŽITÍ UPEVŇOVACÍCH PŘÍRUB U SNÍMAČŮ TEPLoty ZPA NOVÁ PAKA a.s.

Typ upevňovací příruby	Typové číslo odporového (termoelektrického) snímače teploty
UP 14	113 40, 113 41, 251, 252, 351, 352
UP 18	301
UP 22	251, 252, 351, 352
UP 32	113 36, 113 36/P
213 UP6	213

SKLADOVÁNÍ

Výrobky je možné skladovat za podmínek odpovídajících souboru kombinací tříd IE 12 podle ČSN EN IEC 60721-3-1 ed. 2, ale s teplotou okolí mezi -30 až 45 °C (tj. v místech, kde není regulována teplota ani vlhkost, s nebezpečím výskytu kondenzace, kapající vody a tvoření ledu, bez zvláštního nebezpečí napadení biologickými činiteli, s málo významnými vibracemi a neležící v blízkosti zdrojů prachu a písku.)

MONTÁŽ A PŘIPOJENÍ

Příklady montáže upevňovacích přírub pro tyčové snímače s kovovou a keramickou ochrannou trubkou jsou na obr. 2. Spodní část příruby zavaříte do stěny technologického zařízení, přírubu typ UP 18 připevníte k technologickému zařízení pomocí dvou šroubů M8.

V upevňovacích přírubách lze snímač po uvolnění dvou šroubů M6×14 posouvat, čímž lze nastavit požadovaný ponor snímače. Montáž příruby se provádí zavařením spodní části příruby do stěny technologického zařízení, nebo v případě příruby typ UP 18 připevněním pomocí dvou šroubů M8.

V upevňovacích přírubách lze snímač s kovovou ochrannou trubkou po uvolnění dvou šroubů M6×14 posouvat, čímž lze nastavit požadovaný ponor snímače.

Doporučené svařovací elektrody: OK 92.18 nebo OK 92.60



UPOZORNĚNÍ

U spodní příruby je nutné před přivaření v místě svaru provést odstranění zinkové ochranné vrstvy.

UVEDENÍ DO PROVOZU

Příruby nevyžaduje obsluhu a údržbu.

VYŘAZENÍ Z PROVOZU A LIKVIDACE

Provádí se v souladu se zákonem o odpadech č. 106/2005 Sb. Výrobek ani jeho obal neobsahuje díly, které mohou mít vliv na životní prostředí.

Výrobky vyřazené z provozu včetně jejich obalů je možno ukládat do tříděného či netříděného odpadu dle druhu odpadu. Obal výrobku a kovové části výrobku se recyklují.

NÁHRADNÍ DÍLY

Příruby nevyžadují dodávání náhradních dílů.

OPRAVY

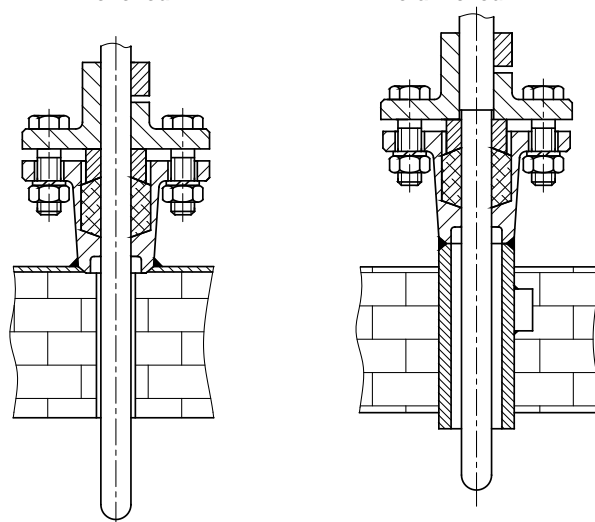
Příruby nevyžadují opravu

OBRÁZEK 2 - PŘÍKLADY MONTÁŽE UPEVŇOVACÍCH PŘÍRUB PRO TYČOVÉ SNÍMAČE S KOVOVOU A KERAMICKOU OCHRANNOU TRUBKOU

Snímač s ochrannou trubkou

kovovou

keramickou



ZÁRUKA

Výrobce ručí ve smyslu § 2113 občanského zákoníku (zákon č. 89/2012 Sb.) za technické a provozní parametry výrobku uvedené v návodu. Záruční doba trvá 24 měsíců od převzetí výrobku zákazníkem, není-li v kupní smlouvě nebo jiném dokumentu stanoveno jinak.

Reklamací vad musí být uplatněna písemně u výrobce v záruční době. Reklamující uvede název výrobku, objednáací a výrobní číslo, datum vystavení a číslo dodacího listu, výstižný popis projevující se závady a čeho se domáhá. Je-li reklamující vyzván k zaslání přístroje k opravě, musí tak učinit v původním obalu výrobce anebo v jiném obalu, zaručujícím bezpečnou přepravu.

Záruka se nevztahuje na závady způsobené neoprávněným zásahem do přístroje, jeho násilným mechanickým poškozením nebo nedodržením provozních podmínek výrobku a návodu k výrobku

duben 2024

© ZPA Nová Paka, a.s.



NOVÁ PAKA

ZPA Nová Paka, a.s.
Pražská 470
509 01 Nová Paka

tel.: spojovatel: 493 761 111
e-mail: obchod@zpanp.cz
www.zpanp.cz

bankovní spojení: ČSOB HK
číslo účtu: 271 992 523/300

IČO: 46 50 48 26
DIČ: CZ46504826